



**Sada na čištění modulu
AdBlue/DEF**

Uživatelský manuál

jaltest.com



Sada na čištění modulu AdBlue/DEF

Uživatelský manuál

cojali

INNOVATION & TECHNOLOGY

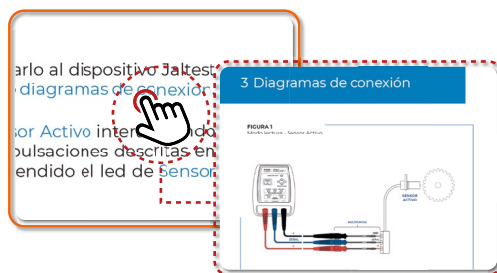
Jednoduchá navigace



předchozí

index

následující



Rychlý přístup
do kterékoliv
části kliknutím



Index

Index	3
Základní informace	4
1.1 POPIS PRODUKTU	4
1.2 OBSAH	4
1.3 POUŽITÍ	4
Procedura	5
2.1 ADBLUE/DEF EMITEC SYSTEM (NONOX)	5
2.1.1 ÚVODNÍ KROKY	5
2.1.2 ČIŠTĚNÍ VÝSTUPNÍHO OKRUHU ADBLUE/DEF	6
2.1.3 ČIŠTĚNÍ OKRUHU ADBLUE/DEF NA VSTUPU DO MODULU	8
2.1.4 NÁSLEDUJÍCÍ KROKY	9
2.2 ADBLUE/DEF EMITEC SYSTEM (CUMMINS MOTOR)	10
2.2.1 ÚVODNÍ KROKY	10
2.2.2 ČIŠTĚNÍ VÝSTUPNÍHO OKRUHU ADBLUE/DEF	10
2.2.3 ČIŠTĚNÍ OKRUHU ADBLUE/DEF NA VSTUPU DO MODULU	12
2.2.4 NÁSLEDUJÍCÍ KROKY	13
2.3 ALBONAIR ADBLUE/DEF SYSTÉM	13
2.3.1 PŘEDCHÁDZAJÚCE KROKY	13
2.3.2 ČISTENIE OKRUHU ADBLUE/DEF	15
2.3.3 NÁSLEDUJÚCE KROKY	17
2.4 BOSCH DENOXTRONIC 2.2 A DENOXTRONIC 6-HD ADBLUE/DEF SYSTÉM	18
2.4.1 ÚVODNÍ KROKY	18
2.4.2 ČISTENIE OKRUHU ADBLUE/DEF	19
2.4.3 NÁSLEDUJÍCÍ KROKY	21
2.5 CUMMINS ECOFIT UL2 ADBLUE/DEF SYSTEM	21
2.5.1 PŘEDCHOZÍ KROKY	21
2.5.2 ČIŠTĚNÍ OKRUHU ADBLUE/DEF	22
2.5.3 NÁSLEDNÉ KROKY	24

1 Základní informace

1.1 POPIS PRODUKTU

Zařízení pro čištění od krystalických zbytků AdBlue/DEF v dávkovacím modulu, ve vstřikovacím potrubí, nebo vstřikovači.

1.2 OBSAH

1.3. Hadice.

2a. Nádrž 0,4l.

2b. Nádrž 1,5l.

4. Adaptér na připojení stlačeného vzduchu na vstup do dávkovacího modulu (4a a 4b).

5. Adaptér na připojení stlačeného vzduchu z vozidla do dávkovacího modulu.

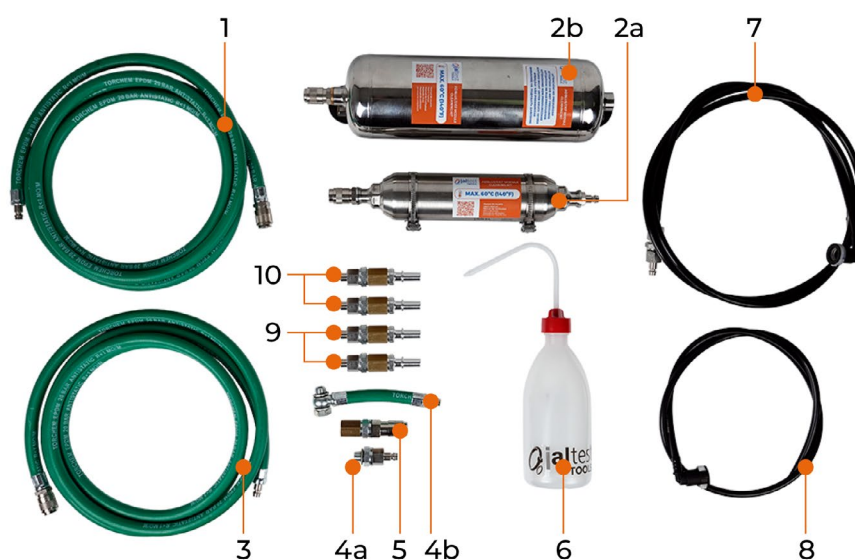
6. Plnicí nádržka

7. Adaptér na vstup do modulu AdBlue/DEF

8. Adaptér pre návrat kvapaliny AdBlue/DEF do modulu.

9. 3/8" adaptéry na pripojenie prírodného a vratného potrubia k nádrži AdBlue/DEF.

10. Adaptéry 5/16" na pripojenie prírodného a vratného potrubia k nádrži AdBlue/DEF.



1.3 POUŽITÍ

-NoNOX system (MAN TGL, TGM, TGS, TGX and Euro 6 buses with AdBlue/DEF Emitec system).

-AdBlue/DEF Emitec systém vo vozidlách s motorom Cummins.

-AdBlue/DEF Albonair systém (nákladné vozidlá VOLVO, RENAULT UD a iné vozidlá Euro 6).

-AdBlue/DEF systém Bosch Denoxtronic 2.2 a Denoxtronic 6-HD (DAF, IVECO, MAN, iné vozidlá Euro 6, poľnohospodárska a OHW mechanizácia, atď.).

-Cummins Ecofit UL2 AdBlue/DEF systém (DAF, MERCEDES-BENZ, SCANIA, ďalší vozidla Euro 6, agro-stroje, OHW stroje a ďalší)



1.4 BEZPEČNOSTNÉ OPATRENIA

Z dôvodu predídenia nehodám a/alebo zraneniam, je potrebné dodržiavať nasledujúce bezpečnostné opatrenia:

- Postavte vozidlo na rovný povrch.
- Aktivujte parkovaciu brzdu.
- Radenie v polohe neutrál.
- Vyhnite sa kontaktu s časťami, ktoré by mohli zostať príliš horúce alebo tých ktoré sa môžu pohybovať.
- Používajte vhodný pracovný odev.

2 Procedura

2.1 ADBLUE/DEF EMITEC SYSTEM (NONOX)

2.1.1 ÚVODNÍ KROKY

a. Provedte proces čištění AdBlue/DEF pomocí diagnostického nástroje.

NoNOx systém - Prověření systému - Plnění a odvzdušnění systému

b. Odmontujte horní, přední a boční ochranné kryty.



c. Odmontujte držáky krytů.



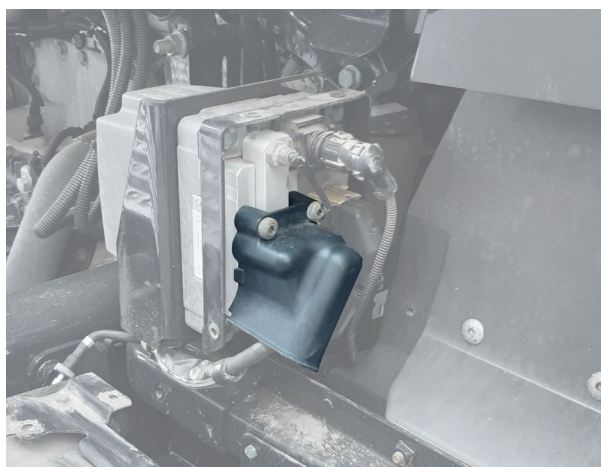
d. Odmontujte upevnění vstřikovače AdBlue/DEF a vytáhněte vstřikovač

- Odmontujte sponu.
- Odšroubujte upevňovací matici.
- Odsuňte vstřikovač AdBlue/DEF a našroubujte znovu upevňovací matici.
- Vyčistěte trysku vstřikovače.

Note: pro zjednodušení během dalších kroků, odmontujte upevnění Nox senzoru.



e. Odmontujte ochrany modulu AdBlue/DEF.

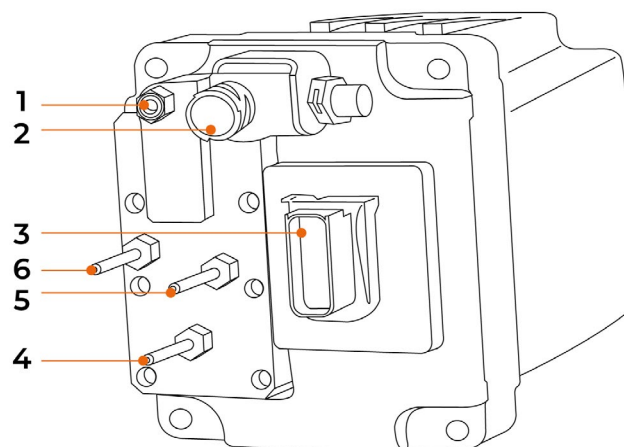


2.1.2 ČIŠTĚNÍ VÝSTUPNÍHO OKRUHU ADBLUE/DEF

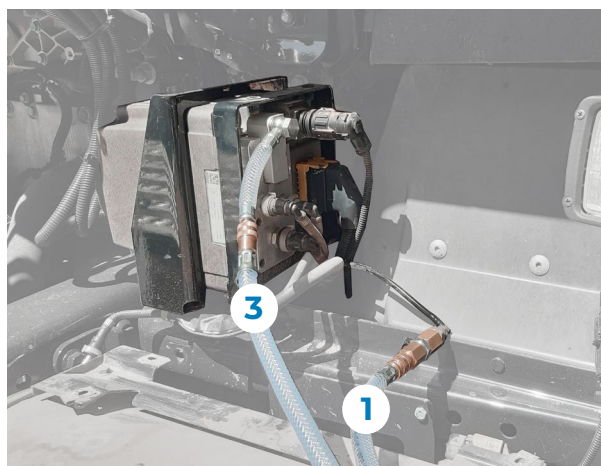
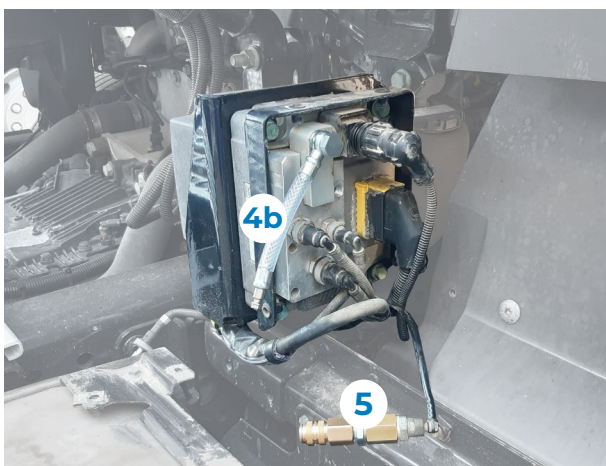
- a.** Odvzdušněte přívodní pneumatický tlak pro lepší pohodlí při odpojování nebo odstraňování potrubí, kterými proudí stlačený vzduch.
- b.** Odpojte vstup stlačeného vzduchu na modulu AdBlue/DEF (1).

Poznámka: pokud má vozidlo v okruhu stlačený vzduch, při odpojení tohoto připojení se tento stlačený vzduch ztratí.

1. Vstup stlačeného vzduchu.
2. Elektrický konektor / Elektroventil regulace stlačeného vzduchu.
3. Elektrický konektor / Vyhřívání čerpadla AdBlue/DEF.
4. Vstup kapaliny AdBlue/DEF.
5. Výstup aerosolu kapalina/vzduch
6. Odtok zpětného potrubí do nádrže.



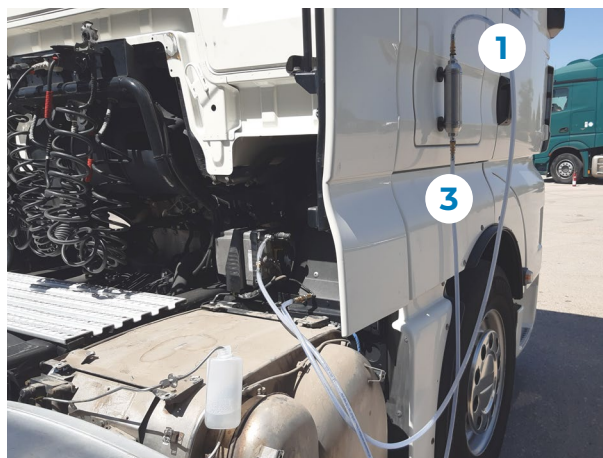
c. Připojte adaptér “4” (podle potřeby 4a nebo 4b) a “5” do sání stlačeného vzduchu modulu AdBlue/DEF (1) a do výfuku stlačeného vzduchu vozidla. Dále připojte hadici (“1” a “3”) v každém adaptéru, ale zatím bez připojení k nádrži “2”.



d. Naplňte nádrž “2a” množstvím 250 ml horké destilované vody (60 °C/140°F) z horní části pomocí plnicí lahve “6”.



e. Připojte hadice “1” a “3” na zásobník “2a”.



f. Nastartujte motor, a udržujte jej na volnoběhu, dokud se obvody stlačeného vzduchu znovu natlakují.

g. Proveďte příslušnou akci tolikrát, kolikrát je to nutné, pomocí diagnostického nástroje, dokud nebude tryskou vstřikovače vytlačen pouze stlačený vzduch. Pomocí nádoby nebo odměrného válce odeberte přibližně 250 ml vody, která bude vytlačena vstřikovačem.

NoNOx systém - Proveření systému - Kontrola vzduchového okruhu

h. Před zkouškami proveďte znovu pneumatickou instalaci. Namontujte připojení (1) přívodu stlačeného vzduchu k modulu AdBlue/DEF.

Poznámka: pokud není okruh stlačeného vzduchu odtlakován, po demontování spojů se tento stlačený vzduch ztratí.

2.1.3 ČIŠTĚNÍ OKRUHU ADBLUE/DEF NA VSTUPU DO MODULU

a. Nastartujte motor, a udržujte jej na volnoběhu, dokud se obvody stlačeného vzduchu znovu natlakují.

b. Odpojte připojení (4) a (6) z modulu AdBlue/DEF.

c. Umístěte pod trysku (6) nádobu nebo hadici, abyste zachytili množství vratné kapaliny.

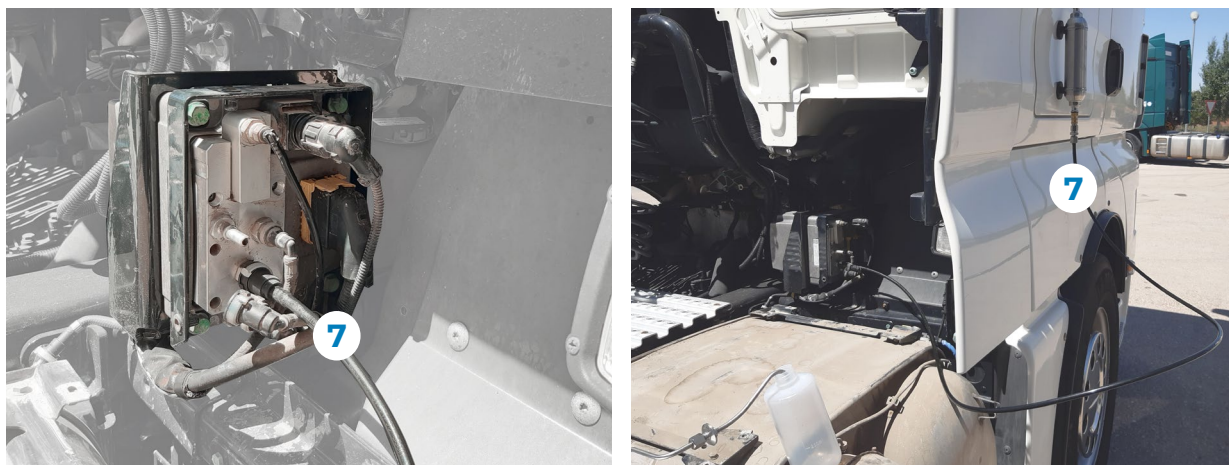
d. Připojte hadici “7” pomocí rychlospojky 3/8 ke vstupnímu konektoru AdBlue/DEF (4). Druhý konec připojte k rychlému konektoru ve spodní části nádrže “2a”.

Nejdříve, musela být samozřejmě nádrž prázdná a bez hadic předchozí zkoušky.

e. Naplňte nádrž “2a” destilovanou vodou z horní části (60 °C/140°F). Počítejte s tím, že naplněné množství bude přibližně to, které se dávkuje.

f. Proveďte test průměrného dávkování. Pomocí nádoby nebo odměrného válce sbírejte vodu, která má být dávkována, ze vstřikovače.

NoNOx systém - Přověření systému - AdBlue/DEF dávkování - střední dávkování



2.1.4 NÁSLEDUJÍCÍ KROKY

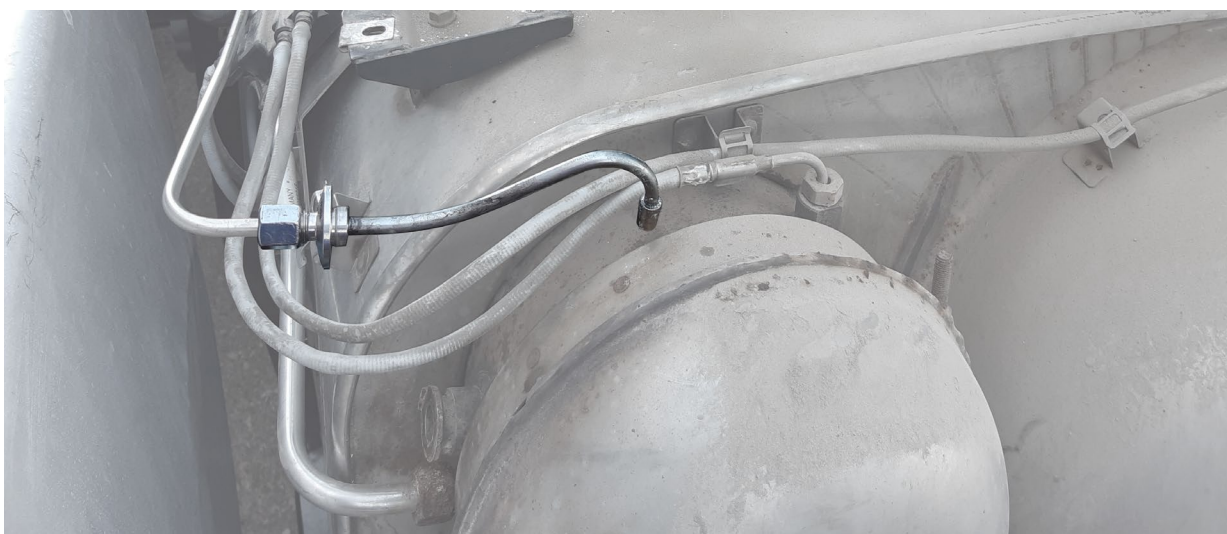
- a.** Zkontrolujte, zda nejsou v řídicí jednotce uloženy žádné chyby.
- b.** Demontujte čisticí zařízení modulu AdBlue/DEF a opláchněte všechny součásti včetně nádrže horkou vodou.
- c.** Zapojte přípojky modulu AdBlue/DEF a zkontrolujte těsnost modulu i připojení.
- d.** Namontujte plastové ochrany modulu AdBlue/DEF.
- e.** Namontujte ochranné kryty.

2.2 ADBLUE/DEF EMITEC SYSTEM (CUMMINS MOTOR)

2.2.1 ÚVODNÍ KROKY

- a. Zkontrolujte systém dávkování kapaliny AdBlue/DEF
- b. Vypněte zapalování a odpojte baterie vozidla
- c. Uvolněte tlak z dávkovacího systému AdBlue/DEF
- d. Vyjměte vstříkovací trysku AdBlue/DEF

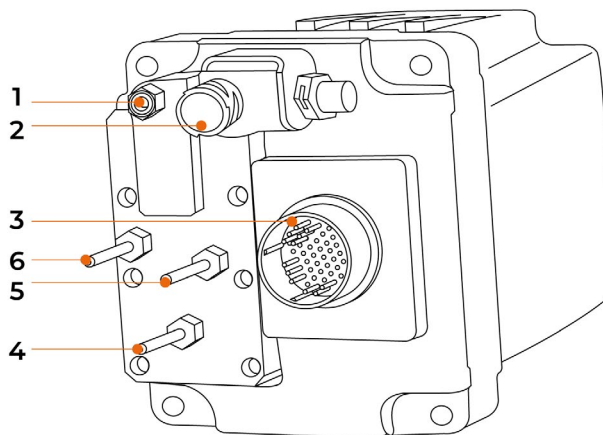
Poznámka: na konec trubky umístěte vhodnou nádobu



2.2.2 ČIŠTĚNÍ VÝSTUPNÍHO OKRUHU ADBLUE/DEF

- a. Odpojte zpětné potrubí kapaliny AdBlue/DEF **(6)**
- b. Odpojte přívod vzduchu od dávkovacího modulu AdBlue/DEF **(1)**

1. Vstup stlačeného vzduchu.
2. Elektrický konektor / Elektroventil regulace stlačeného vzduchu.
3. Elektrický konektor / Vyhřívání čerpadla AdBlue/DEF.
4. Vstup kapaliny AdBlue/DEF.
5. Výstup aerosolu kapalina/vzduch
6. Odtok zpětného potrubí do nádrže.



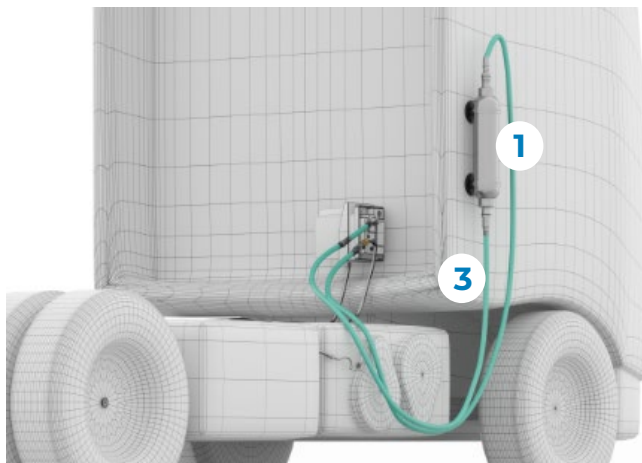
c. Připojte adaptéry “4” (4a nebo 4b podle potřeby) a “5” do sání stlačeného vzduchu modulu AdBlue/DEF (1) a do výstupu stlačeného vzduchu vozidla. Dále připojte hadici (“1” a “3”) do každého adaptéru, ale zatím bez připojení k nádrži “2a”.



d. Naplňte nádrž “2a” 250 ml horké destilované vody (MAX. 60°C/140°F) z horní části pomocí plnicí láhve “6”.



e. Připojte hadice “1” a “3” k nádrži “2a”





f. Nastartujte motor vozidla

g. Proveďte odpovídající činnost tolikrát, kolikrát je to nutné, pomocí diagnostického zařízení, dokud nebude tryskou vstřikovače vytlačován pouze stlačený vzduch. Použijte nádobu nebo odměrný válec k zachycení přibližně 250 ml vody, která bude vytlačena přes trysku vstřikovače.

Zapínání součástí >> “ELEKTROVENTIL DÁVKOVACÍHO ČERPADLA ADBLUE/DEF”

Poznámka: v tomto případě slouží uvedená činnost pouze k zajištění řádného čištění okruhu AdBlue/DEF.

h. Znovu připojte všechny dříve odpojené prvky.

2.2.3 ČIŠTĚNÍ OKRUHU ADBLUE/DEF NA VSTUPU DO MODULU

a. Odpojte přívodní potrubí AdBlue/DEF od dávkovacího modulu **(4)**.

b. Odpojte zpětné potrubí kapaliny AdBlue/DEF **(6)**.

c. Umístěte nádobu nebo hadičku do trysky **(6)** abyste shromáždili množství vrácené kapaliny.

d. Připojte hadici **“7”** s rychlospojkou 3/8“ k sacímu portu AdBlue/DEF **(4)**.



e. Připojte hadici k nádrži **“2a”**.

Před tímto krokem musí být zásobník prázdný a bez hadic z předchozího testu.





- f. Naplňte nádrž “2a” 250 ml horké destilované vody (MAX. 60°C/140°F) z horní části.
- g. Nastartujte motor vozidla
- h. Proveďte odpovídající akci pomocí diagnostického nástroje a vyhodnoťte výsledek. Použijte nádobu nebo odměrný válec pro sběr vody, která bude dávkována tryskou. Pokud není všechna voda zcela vypuštěna, akci opakujte.

Prověření systému >> “ČERPADLO ADBLUE/DEF”

Poznámka: v tomto případě slouží uvedená činnost pouze k zajištění řádného čištění okruhu AdBlue/DEF.

- i. Znovu připojte všechny dříve odpojené prvky.

2.2.4 NÁSLEDUJÍCÍ KROKY

- a. Zkontrolujte, že v řídicí jednotce nejsou uloženy žádné chyby.
- b. Demontujte zařízení na čištění modulu AdBlue/DEF a opláchněte všechny součásti horkou vodou, včetně nádrže.
- c. Připojte všechny spoje modulu AdBlue/DEF a zkontrolujte těsnost modulu i všech spojů.

2.3 ALBONAIR ADBLUE/DEF SYSTÉM

2.3.1 PREDCHÁDZAJÚCE KROKY

- a. Vykonajte test na prečistenie AdBlue/DEF okruhu pomocou diagnostického zariadenia.

System ACM >> Preverenie systému >> “VYPUSTENIE OKRUHU SYSTÉMU ADBLUE/DEF”

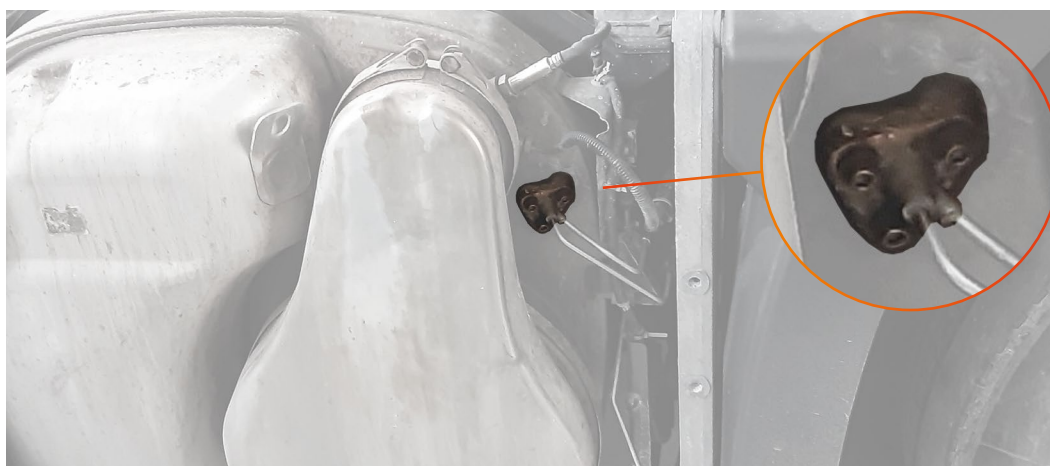
- b. Demontujte ochranné kryty.



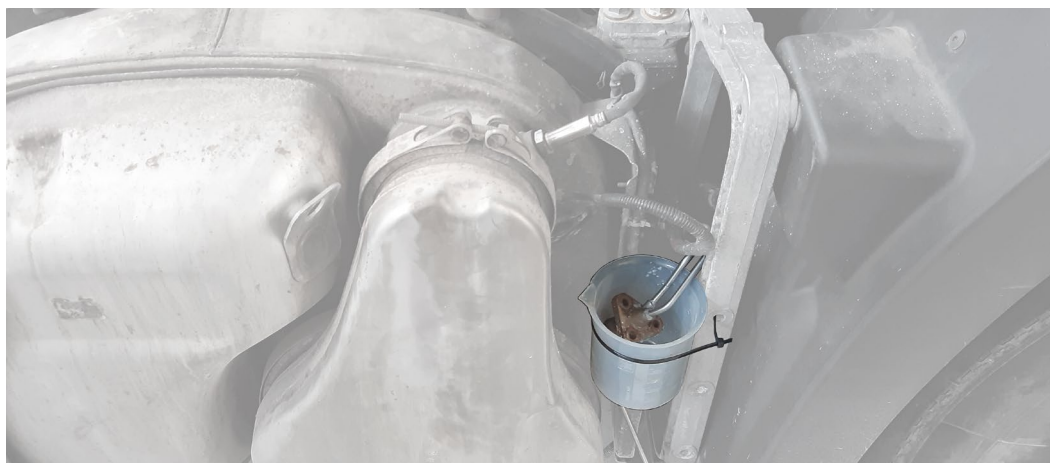
Pre vyšší komfort počas procesu čistenia, demontujte taktiež podperu bočného krytu.



c. Demontujte uchytenie vstrekovača AdBlue/DEF a následne vstrekovač vyberte.



d. Pod vstrekovaciú trysku umiestnite odmernú nádobu.

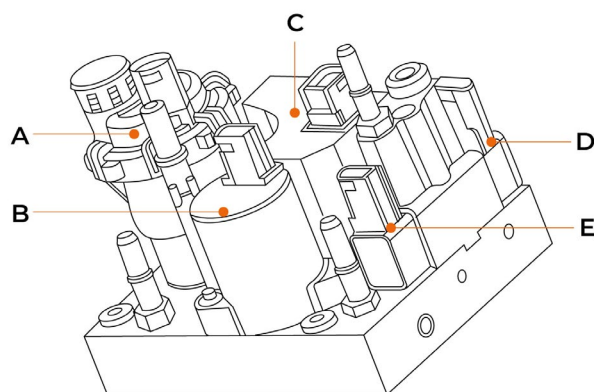


2.3.2 ČISTENIE OKRUHU ADBLUE/DEF

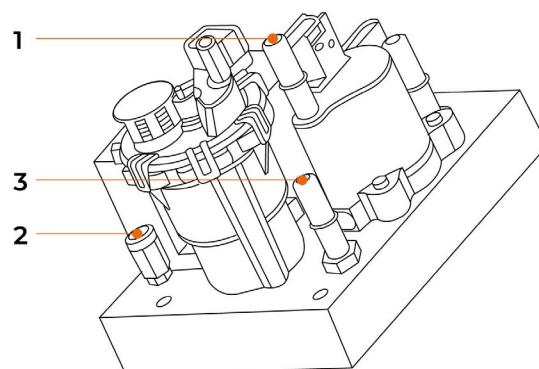
a. Demontujte prípojku prívodu AdBlue/DEF do modulu **(3)**.

Poznámka: Vyčistite zvyšky AdBlue/DEF, ktoré by mohli po odpojení odpadnúť.

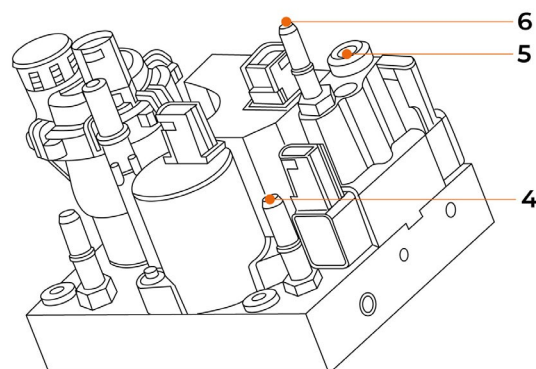
- A.** Čerpadlo AdBlue/DEF.
- B.** Vykurovací ventil AdBlue/DEF nádrže.
- C.** Senzor teploty AdBlue/DEF / Vzduchový regulačný ventil.
- D.** Senzor tlaku vzduchu.
- E.** Senzor tlaku AdBlue/DEF.



- 1.** Prívod chladiacej kvapaliny.
- 2.** Prívod stlačeného vzduchu.
- 3.** Prívod AdBlue/DEF.

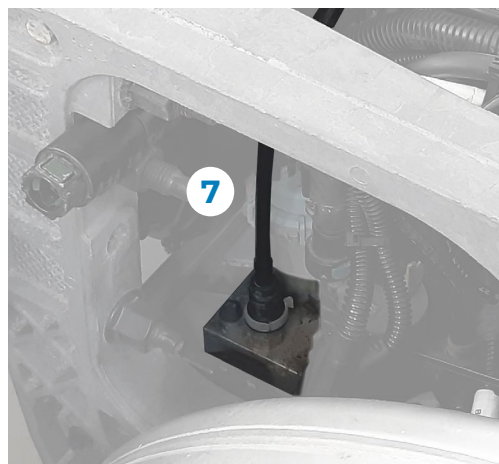
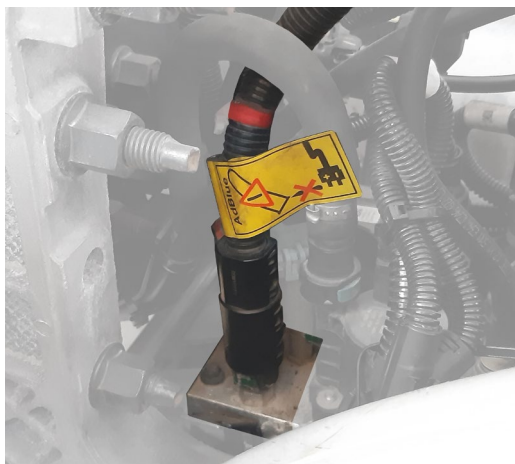


- 4.** Výstup chladiacej kvapaliny.
- 5.** Výstup vzduchu.
- 6.** Výstup AdBlue/DEF.





b. Pripojte hadicu "7" s rýchlospjkou 3/8" k prípojke prívodu AdBlue/DEF (3).



c. Druhý koniec hadice "7" pripojte k rýchlospjke na dne nádrže "2a".



d. Pomocou plniacej flaše "6" naplňte z vrchu nádrž "2a" s približne 200ml horúcej destilovanej vody (MAX. 60 °C/140 °F).





e. Vykonajte kontrolu čistenia modulu AdBlue/DEF pomocou diagnostického zariadenia.

System ACM >> Preverenie systému >> "ČISTENIE ADBLUE/DEF MODULU"

Poznámka: Aby sa zabezpečilo, že okruh AdBlue/DEF nie je upchatý a systém funguje správne, musí sa dávkovaný objem vody pohybovať medzi maximálnou a minimálnou hodnotou uvedenou na konci testu.

2.3.3 NASLEDUJÚCE KROKY

- a. Skontrolujte, či v riadiacej jednotke nie sú zapamätané žiadne chyby.
- b. Odpojte diagnostické zariadenie a vypnite zapalovanie vozidla.
- c. Rozmontujte vybavenie na čistenie Adblue/DEF modulu a opláchnite všetky komponenty vrátane nádrže horúcou vodou.
- d. Namontujte prípojky AdBlue/DEF modulu a skontrolujte celkové utesnenie modulu vrátane prípojok.
- e. Namontujte vstrekovač AdBlue/DEF.
- f. Namontujte ochranné kryty.

2.4 BOSCH DENOXTRONIC 2.2 A DENOXTRONIC 6-HD ADBLUE/DEF SYSTÉM

2.4.1 ÚVODNÍ KROKY

- a. Vykonajte preplach okruhu AdBlue/DEF.

Poznámka: Vypnite zapalovanie a pred opätovným zapnutím počkajte 2 minúty.



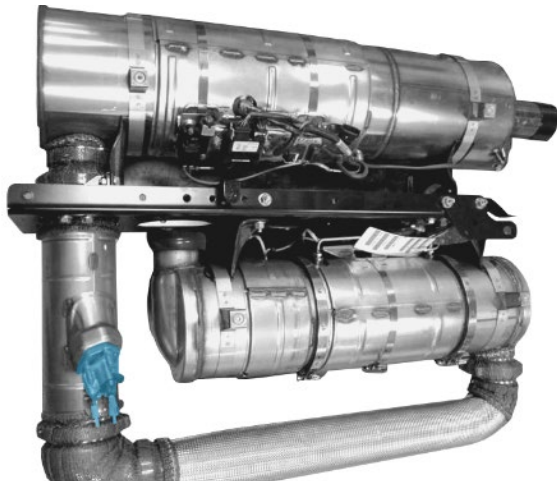
b. Nájdite dávkovací modul AdBlue/DEF.

Poznámka: Umiestnenie závisí od typu vozidla.

c. V prípade potreby demontujte ochranné kryty.

d. Demontujte upevnenie vstrekača AdBlue/DEF a vyberte vstrekač.

Poznámka: Umiestnenie závisí od typu vozidla.



e. Pod vstrekovaciu trysku umiestnite nádobu.

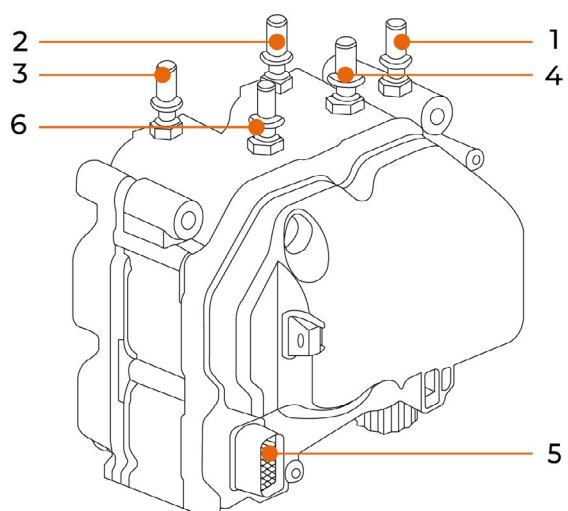
2.4.2 ČISTENIE OKRUHU ADBLUE/DEF

a. Odpojte prírodné potrubie AdBlue/DEF od dávkovacieho modulu **(6)**.

Poznámka: Vyčistite zvyšky AdBlue/DEF, ktoré by mohli spadnúť počas odpájania.

b. Odpojte potrubie spätného toku kvapaliny AdBlue/DEF do nádrže **(4)**.

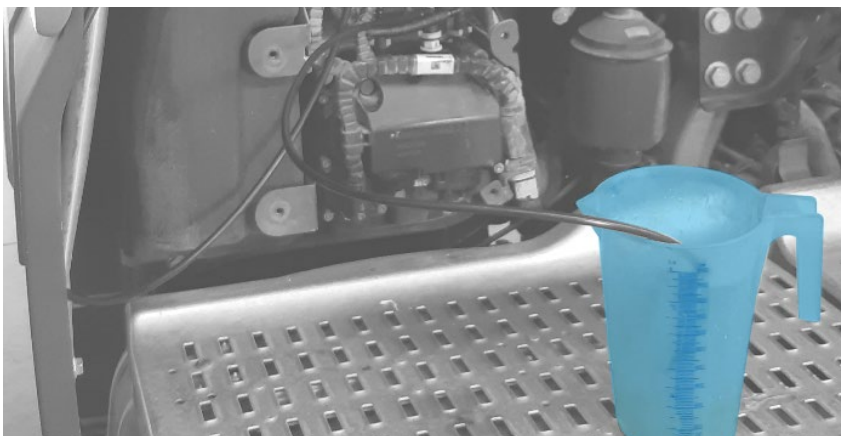
- 1.** Výstup AdBlue/DEF.
- 2.** Výstup chladiacej kvapaliny.
- 3.** Prívod chladiacej kvapaliny.
- 4.** Spätné potrubie AdBlue/DEF.
- 5.** Elektrický konektor.
- 6.** Výstup AdBlue/DEF.



c. Pripojte hadicu “7” s rýchlospojkou 3/8” k prípojke vstupu AdBlue/DEF (6).

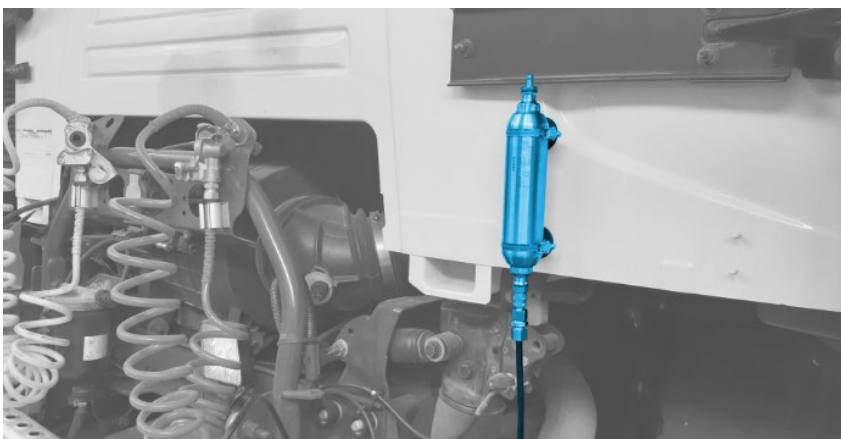
d. Pripojte adaptér “8” ku konektoru spätného vedenia AdBlue/DEF (4) a na voľný koniec umiestnite nádobu.

Poznámka: Počas testu a v závislosti od vozidla môže byť množstvo dávkovanej vody približne do 700 ml.



e. Druhý koniec hadice “7” pripojte k rýchlospojke na spodku nádrže “2b”.

Poznámka: Nádrž umiestnite do výšky nad vstupný otvor dávkovacieho modulu AdBlue/DEF.



f. Pomocou plniacej fľaše “6” naplňte nádrž “2b” z hornej strany horúcou destilovanou vodou (max. 60 °C/140 °F).



g. Vykonajte akciu prečistenia modulu AdBlue/DEF pomocou diagnostického nástroja.

Údržba >> “ČISTENIE MODULU ADBLUE/DEF”

Poznámka: Aby sa zabezpečilo, že okruh AdBlue/DEF nie je upchatý a systém funguje správne, musí sa dávkovaný objem vody pohybovať medzi maximálnymi a minimálnymi hodnotami uvedenými na konci akcie.

2.4.3 NÁSLEDUJÍCÍ KROKY

- a.** Skontrolujte, či sa v riadiacej jednotke nenachádzajú žiadne zapamätané chyby.
- b.** Odpojte hadicu “7” zo spodnej časti nádrže “2b”.
- c.** Odpojte diagnostické zariadenie a vypnite zapalovanie vozidla.

Dôležité: V ďalšom kroku pre pokračovaním, musí systém automaticky vypustiť zvyšnú vodu z potrubia.

- d.** Rozmontujte zariadenie na čistenie modulu AdBlue/DEF a opláchnite všetky komponenty horúcou vodou vrátane nádrže.
- e.** Zostavte všetky komponenty rozobraté v predchádzajúcich krokoch.

Poznámka: Po vyčistení modulu je vhodné provést kontrolu dávkování AdBlue/DEF, abyste si ověřili, že jsou všechny hodnoty správné, a tedy po opětovném připojení potrubí je správné chování systému.

2.5 CUMMINS ECOFIT UL2 ADBLUE/DEF SYSTEM

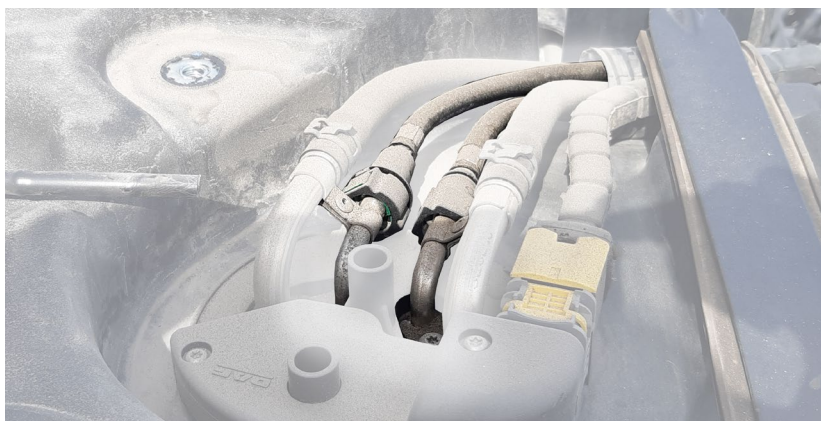
2.5.1 PŘEDCHOZÍ KROKY

a. Umístění dávkovací modul AdBlue/DEF.

- 1.** Elektrické připojení.
- 2.** Nasávání kapaliny AdBlue/DEF z nádrže.
- 3.** Výstup kapaliny AdBlue/DEF ke vstříkovači.



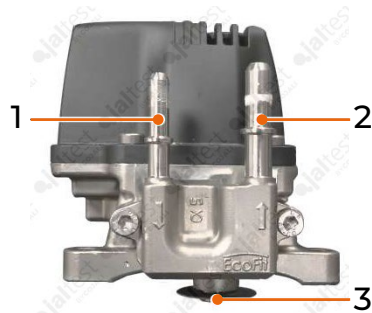
- b.** Umístění sacího hrdla nádrže AdBlue/DEF a výstupní a vratné potrubí.



- c.** Vyhledejte vstřikovač AdBlue/DEF a demontujte jeho upevnění, abyste umístili nádobku pod trysku.

Poznámka: Umístění každé ze součástí závisí na konkrétním vozidle. V případě potřeby demontujte ochranné plechy.

- 1.** AdBlue/DEF vstup.
- 2.** AdBlue/DEF vratné potrubí.
- 3.** AdBlue/DEF vstřikovač.



2.5.2 ČIŠTĚNÍ OKRUHU ADBLUE/DEF

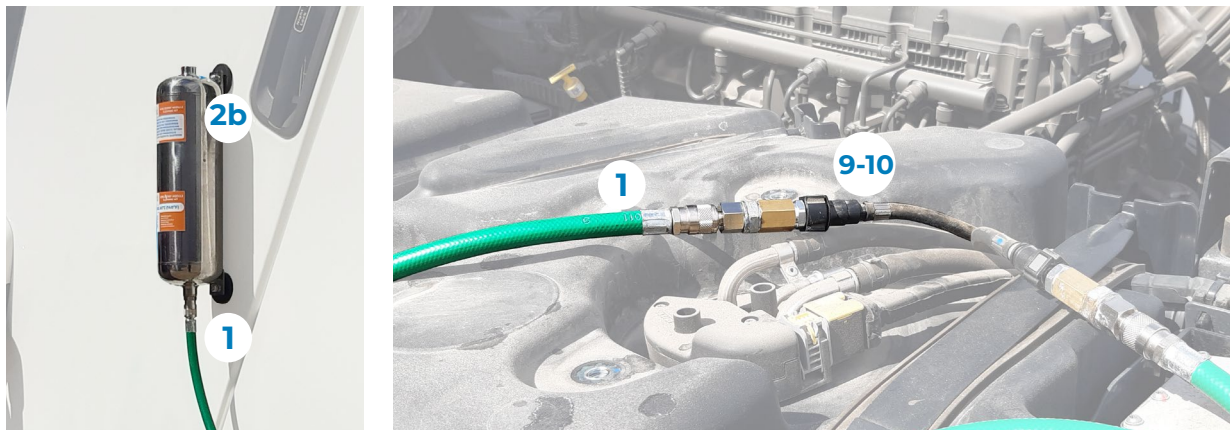
Poznámka: Níže popsané kroky se mohou lišit u vozidel, kde se liší kapalinová připojení a umístění součástí.

- a.** Odpojte potrubí, které spojuje čerpadlo AdBlue/DEF se sacím hrdlem.

Poznámka: Vyčistěte zbývající kapalinu AdBlue/DEF, která by mohla během odpojování vytéct.



b. Připojte adaptér „9“ nebo „10“ a hadici „1“ k přípojce potrubí, která vede k čerpadlu AdBlue/DEF. Dále připojte volný konec hadice „1“ ke spodní části 1,5l nádržky „2b“.

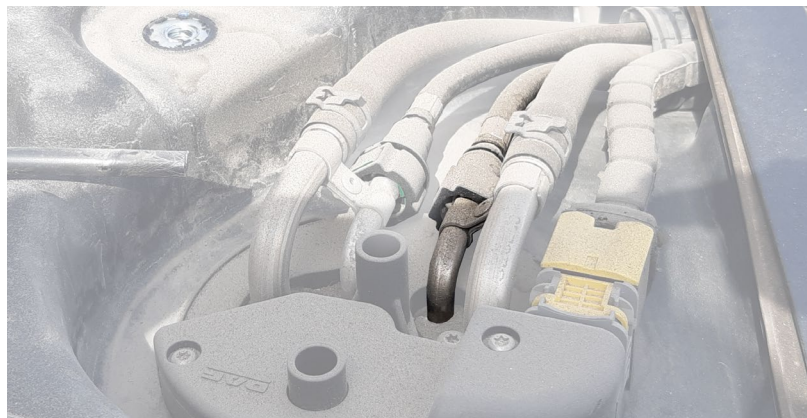


c. Naplňte nádržku „2b“ horkou destilovanou vodou (maximálně 60°C) z horní části pomocí plnicí láhve „6“.



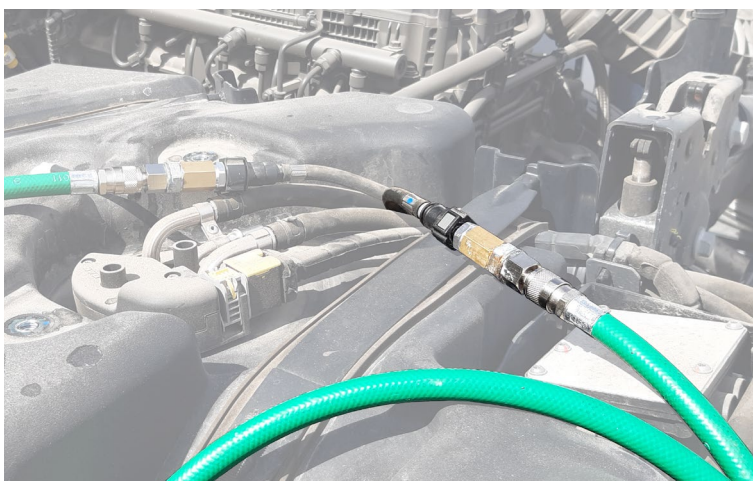
d. Odpojte zpětné potrubí AdBlue/DEF od sacího hrdla.

Poznámka: Vyčistěte zbývající kapalinu AdBlue/DEF, která by mohla během odpojování vytéct.



e. Připojte adaptér „9“ nebo „10“ a hadici „3“ do připojení zpětného potrubí k sacímu koši. Navíc vložte volný konec hadice „3“ do nádoby.

Poznámka: Během testu bude množství vratné vody mezi 700 ml až 900 ml.



f. Proveďte akci pro čištění modulu AdBlue/DEF pomocí diagnostického nástroje.

tláčítko Údržba >> “ČIŠTĚNÍ MODULU ADBLUE/DEF”

Poznámka: Aby se zajistilo, že okruh AdBlue/DEF nebude ucpaný a systém bude fungovat správně, musí být množství dávkované vody mezi maximální a minimální hodnotou uvedenou na konci akce.

2.5.3 NÁSLEDNÉ KROKY

- a. Zkontrolujte, zda nejsou v řídicí jednotce uloženy žádné chyby.
- b. Odpojte hadici „1“ ze spodní části nádržky „2b“.
- c. Odpojte diagnostický nástroj a vypněte zapalování vozidla.
- d. Demontujte zařízení na čištění modulu AdBlue/DEF a opláchněte všechny součásti, včetně samotné nádrže, horkou vodou.
- e. Sestavte všechny součásti demontované v předchozích krocích.

Poznámka: Po vyčištění modulu je vhodné provést kontrolu dávkování AdBlue/DEF, abyste si ověřili, že jsou všechny hodnoty správné, a tedy po opětovném připojení potrubí je správné chování systému.

cojali

Jaltest.com
cojali.com

2023 V.1 CZ



Local Distributor



Aronax Technic, s.r.o.
594 54 Křovi 81
mob.: 606 928 305
IČO: 06465994, DIČ: CZ06465994
aronax-technic@seznam.cz

aronax-technic.cz
aronax-eshop.cz